

Luminária Portátil a Prova de Explosão

MODELO AIPPX**ATMOSFERAS EXPLOSIVAS****Ex de IIC T* Gb IP66****Ex tD A 21 T* Db IP66****DADOS CONSTRUTIVOS**

Punho fabricado em alumínio copper free revestido em neoprene, globo de policarbonato e soquete antivibratório.

Travamento do cabo através do prensa-cabo instalado ao punho.

Grade, parafusos, arruelas e chassi em aço inox.

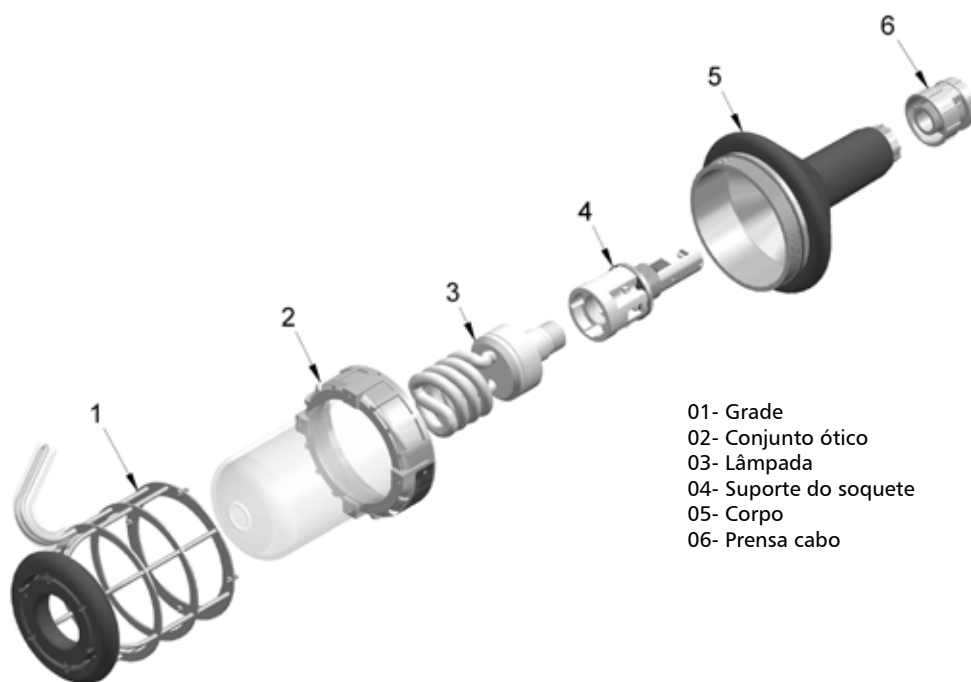
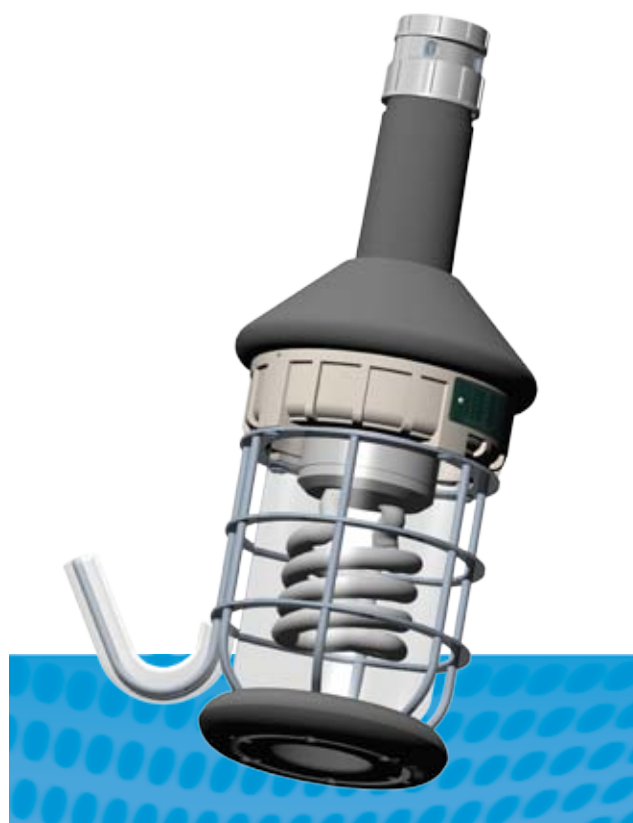
ATMOSFERAS EXPLOSIVAS

Este produto foi projetado e ensaiado de acordo com as normas vigentes de equipamentos para instalação em atmosferas explosivas.

EPL Gb e Db

APLICAÇÃO

Iluminação portátil em áreas onde haja risco de explosão: indústrias petroquímicas, químicas, de tintas e vernizes, alimentícias, farmacêuticas, depósitos de produtos inflamáveis, cabines de pinturas, entre outros.



- 01- Grade
- 02- Conjunto ótico
- 03- Lâmpada
- 04- Suporte do soquete
- 05- Corpo
- 06- Prensa cabo

1

2

3

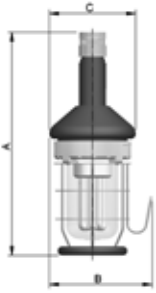
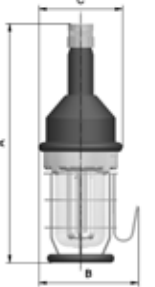
4

5

6

7

DADOS TÉCNICOS

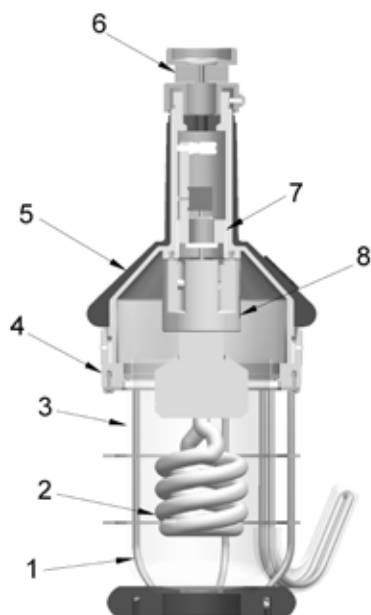
Produto	Modelo	Lâmpada	Potência	Classe Temp.	Peso	Dimensões (mm)		
						A	B	C
	AIPPX/1-INC40	Incandescente	40 W	T5	1,7 Kg	385	175	150
	AIPPX/1-INC60	Incandescente	60 W	T4	1,7 Kg	385	175	150
	AIPPX/1-PL23	Fluor. Compacta	23 W	T6	1,7 Kg	385	175	150
	AIPPX/1-PL25	Fluor. Compacta	25 W	T6	1,7 Kg	385	175	150
	AIPPX/2-PL34	Fluor. Compacta	34 W	T6	1,9 Kg	425	175	150
	AIPPX/2-PL45	Fluor. Compacta	45 W	T5	1,9 Kg	425	175	150

* A pedido, pode ser fornecida com 10, 20 ou 30mts de cabo com isolamento em EPR, bainha exterior em PUR 3x1,5mm² 750V na cor laranja.

OPÇÕES DE TENSÃO

Modelo	Tensão	Frequência
AIPPX/1-INC40	12/24 Vcc e 127/220 V	0 - 50/60 Hz
AIPPX/1-INC60	12/24 Vcc e 127/220 V	0 - 50/60 Hz
AIPPX/1-INC100	12/24 Vcc e 127/220 V	0 - 50/60 Hz
AIPPX/1-PL23	127/220 V	50/60 Hz
AIPPX/1-PL25	24 Vca/Vcc e 127/220 V	0 - 50/60 Hz
AIPPX/2-PL34	127/220 V	50/60 Hz
AIPPX/2-PL45	127/220 V	50/60 Hz



DETALHES CONSTRUTIVOS



Para especificar:
MODELO + TENSÃO
 Ex.: AIPPX/1-INC60 24VCC

- 01- Grade
- 02- Lâmpada
- 03- Globo
- 04- Anel do globo
- 05- Corpo
- 06- Base do prensa cabo
- 07- Base do soquete
- 08- Soquete

PEÇAS DE REPOSIÇÃO

Produto	Código	Luminária Modelo	Descrição
	AIPPX BGPL R0001	AIPPX	Globo policarbonato
	AIPPX BGRD R000	AIPPX	Grade de proteção
	AIPPX BPCT R0001	AIPPX	Punho completo com prensa cabo e soquete.

1

2

3

4

5

6

7