

Caixa de Ligação Redonda a Prova de Explosão com Orelha de Fixação

**MODELO BLBX****ATMOSFERAS EXPLOSIVAS****Ex d IIC Gb IP66****Ex tD A 21 Db IP66****DADOS CONSTRUTIVOS**

Corpo e tampa fabricados em liga de alumínio fundido copper free, resistente à corrosão. Tampa rosqueada ao corpo. O-ring de vedação instalado na tampa.

**ACABAMENTO**

Pintura a pó em poliéster cor cinza munsell N6.5.

**ATMOSFERAS EXPLOSIVAS**

Este produto foi projetado e ensaiado de acordo com as normas vigentes de equipamentos para instalação em atmosferas explosivas.

EPL Gb e Db

**APLICAÇÃO**

Passagem, derivação e ligação de condutores elétricos.

**INSTALAÇÃO E MANUTENÇÃO**

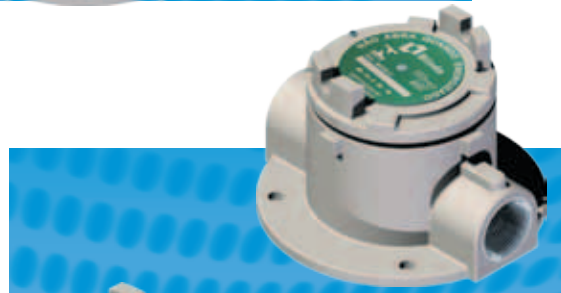
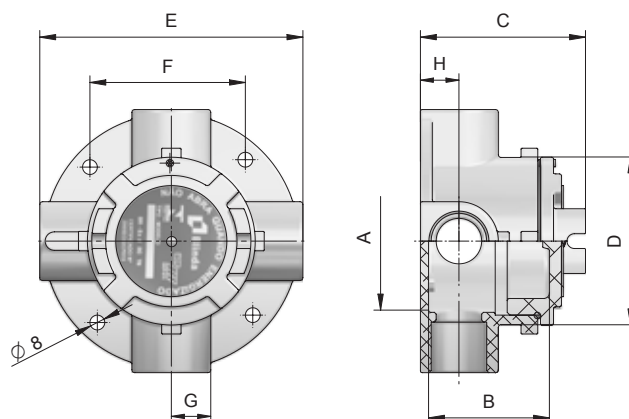
Fornecido com entradas de  $\varnothing$  1/2" a 1", com roscas BSP (B) ou NPT (N).





Trava mecânica: Após fixação da tampa a trava mecânica deve ser rosqueada. Em caso de manutenção, a trava mecânica deve ser liberada antes da remoção da tampa, para que a rosca não seja danificada.

**Importante:**

Junta flangeada ou rosqueada: No manuseio, as juntas não podem sofrer nenhum tipo de dano. Para maior vida útil do equipamento, não remova a graxa protetora GEx-V0 das juntas. Em caso de remoção da graxa protetora GEx-V0, não utilize produtos inflamáveis. Veja detalhes na página 6.18

As entradas e saídas dos condutores devem ser feitas através de eletrodutos pesados NBR 5597, NBR 5598 ou prensa-cabos a prova de explosão.

**DADOS TÉCNICOS**

Produto	Código	Ø Rosca	Dimensões (mm)								Peso (Kg)
			A	B	C	D	E	F	G	H	
	BLBX/C-01	1/2"	80	52	76	92	122	80	40	21	0,59
	BLBX/C-02	3/4"	80	52	76	92	122	80	40	21	0,58
	BLBX/C-03	1"	80	52	76	92	122	80	40	26	0,84
	BLBX/L-01	1/2"	80	52	76	92	122	80	40	21	0,59
	BLBX/L-02	3/4"	80	52	76	92	122	80	40	21	0,58
	BLBX/L-03	1"	80	52	76	92	122	80	40	26	0,84
	BLBX/T-01	1/2"	80	52	76	92	122	80	40	21	0,66
	BLBX/T-02	3/4"	80	52	76	92	122	80	40	21	0,73
	BLBX/T-03	1"	80	52	76	92	122	80	40	26	0,92
	BLBX/X-01	1/2"	80	52	76	92	122	80	40	21	0,71
	BLRX/X-02	3/4"	80	52	76	92	122	80	40	21	0,67
	BLRX/X-03	1"	80	52	76	92	122	80	40	26	1,04

**Para especificar:**

Código + Tipo de Rosca

Ex.: BLBX/T-02 N

A pedido, podem ser fornecidos com bornes AKB 2,5.

1

2

3

4

5

6

7