

Caixas de Distribuição Retangulares e Quadradas a Prova de Tempo e Uso Industrial

MODELO CDW/P/Q/M/G

GRAU DE PROTEÇÃO: IP65

DADOS CONSTRUTIVOS

Corpo e tampa fabricados em liga de alumínio fundido copper free, resistente à corrosão. Tampa fixada ao corpo através de parafusos com cabeça sextavada de alta resistência em aço inox. Fornecido com orelhas de fixação, chassi em aço bicromatizado pintado a pó em poliéster cor cinza munsell N6.5 e guarnição em neoprene.

A pedido podem ser fornecidas com dobradiças.

ACABAMENTO

Pintura a pó em poliéster cor cinza munsell N6.5.

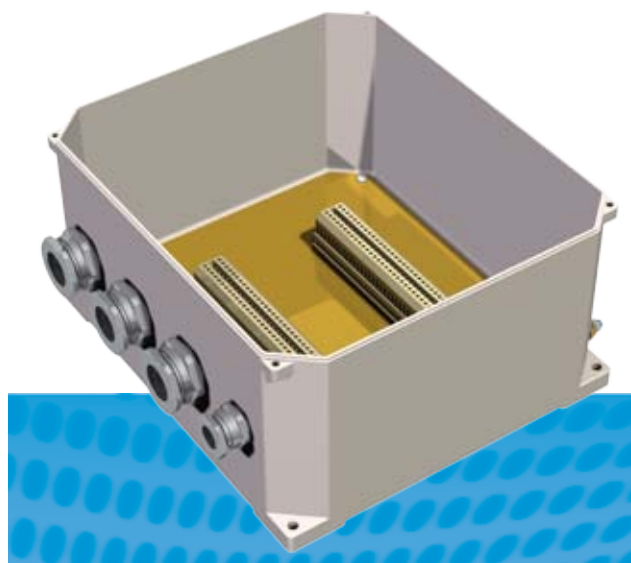
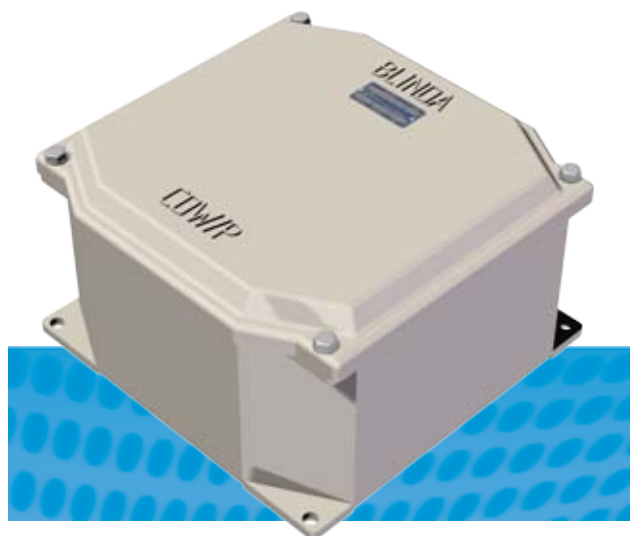
APLICAÇÃO

Instalação de equipamentos e componentes elétricos e eletrônicos.

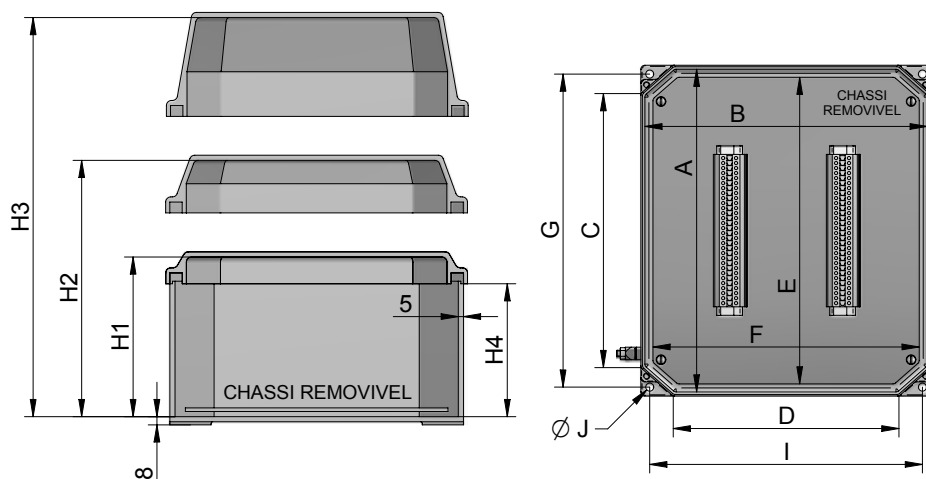
Passagem e ligação de condutores elétricos.

INSTALAÇÃO

Fornecido com entradas de Ø 1/2" a 4" BSP (B), NPT (N) ou Métrica M20 a M100.



DADOS TÉCNICOS



Código	Dimensões (mm)												
	A	B	C	D	Chassi		H1	H2	H3	H4	G	I	ØJ
					E	F							
CDW/P-12	116	76	95	58	110	70	58	83	-	50	-	-	7
CDW/P-14	141	100	70	58	110	90	100	125	-	79	136	96	7
CDW/P-17	172	143	66	80	130	130	120	145	-	94	158	128	11
CDW/P-22	216	142	116	80	180	130	120	145	-	94	208	128	11
CDW/P-27	275	142	171	80	235	130	120	145	-	94	263	128	11
CDW/P-35	341	141	236	80	300	130	120	145	-	94	328	128	11
CDW/P-45	440	140	335	80	400	130	120	145	-	94	428	128	11
CDW/Q-22	219	221	114	160	180	210	160	185	230	134	208	268	11
CDW/M-22	220	275	96	205	165	265	160	185	230	134	208	263	11
CDW/M-27	273	276	151	205	220	265	160	185	230	134	263	263	11
CDW/M-35	342	275	216	205	285	265	160	185	230	134	328	263	11
CDW/M-40	400	275	276	205	345	265	160	185	230	134	388	263	11
CDW/M-45	445	275	321	205	386	265	160	185	230	134	433	263	11
CDW/M-50	490	275	365	205	450	265	160	185	230	134	478	263	11
CDW/M-55	555	275	431	205	500	265	160	185	230	134	543	263	11
CDW/M-60	600	275	476	205	545	265	160	185	230	134	588	263	11
CDW/M-70	685	275	561	205	630	265	160	185	230	134	673	263	11
CDW/G-40	400	350	276	280	345	340	220	245	290	194	388	338	11
CDW/G-45	445	350	321	280	386	340	220	245	290	194	433	338	11
CDW/G-50	500	360	425	280	420	340	220	250	290	194	433	338	11
CDW/G-55	555	350	431	280	500	340	220	245	290	194	543	338	11
CDW/G-60	600	350	476	280	545	340	220	245	290	194	588	338	11
CDW/G-70	685	350	561	280	630	340	220	245	290	194	588	338	11
CDW/G-80	830	360	770	300	810	340	205	-	-	195	820	340	11
CDW/G-90	910	400	770	310	860	380	320	-	-	285	890	382	11
CDW/G-100	985	400	850	310	935	386	320	-	-	285	968	382	11

A pedido podem ser fornecidas com dobradiças.

SEÇÃO NOMINAL DOS BORNES (mm²)

Código	0,5 – 2,5		0,5 – 4,0		0,5 – 6,0		1,5 – 10,0		4,0 – 16,0	
	RÉGUAS	TOTAL DE BORNES	RÉGUAS	TOTAL DE BORNES	RÉGUAS	TOTAL DE BORNES	RÉGUAS	TOTAL DE BORNES	RÉGUAS	TOTAL DE BORNES
CDW/P-12	1	8	-	-	-	-	-	-	-	-
CDW/P-14	1	8	-	-	-	-	-	-	-	-
CDW/P-17	1	12	1	10	1	8	-	-	-	-
CDW/P-22	1	20	1	18	1	15	-	-	-	-
CDW/P-27	1	26	1	24	1	18	-	-	-	-
CDW/P-35	1	37	1	34	1	28	-	-	-	-
CDW/P-45	1	50	1	46	1	38	-	-	-	-
CDW/Q-22	1	20	1	18	1	15	1	12	-	-
CDW/M-22	2	34	2	32	1	13	1	10	1	8
CDW/M-27	2	46	2	42	1	17	1	14	1	11
CDW/M-35	2	68	2	62	1	25	1	20	1	17
CDW/M-40	2	88	2	80	1	33	1	26	1	22
CDW/M-45	2	102	2	94	1	38	1	30	1	25
CDW/M-50	2	116	2	108	1	44	1	35	1	29
CDW/M-55	2	132	2	122	1	50	1	40	1	33
CDW/M-60	2	148	2	136	1	55	1	44	1	37
CDW/M-70	2	176	2	162	1	66	1	53	1	44
CDW/G-40	2	88	2	80	2	66	2	52	1	22
CDW/G-45	2	102	2	94	2	76	2	60	1	25
CDW/G-50	2	116	2	108	2	88	2	70	1	29
CDW/G-55	2	132	2	122	2	100	2	80	1	33
CDW/G-60	2	148	2	136	2	110	2	88	1	37
CDW/G-70	2	176	2	162	2	132	2	106	1	44
CDW/G-80	2	210	2	176	2	160	2	120	1	59
CDW/G-90	2	240	2	210	2	180	2	140	1	63
CDW/G-100	2	270	2	240	2	200	2	160	1	69

Código	10,0 – 35,0		16,0 – 70,0		16,0 – 95,0		35,0 – 150,0		35,0 – 240,0	
	RÉGUAS	TOTAL DE BORNES	RÉGUAS	TOTAL DE BORNES	RÉGUAS	TOTAL DE BORNES	RÉGUAS	TOTAL DE BORNES	RÉGUAS	TOTAL DE BORNES
CDW/P-12	-	-	-	-	-	-	-	-	-	-
CDW/P-14	-	-	-	-	-	-	-	-	-	-
CDW/P-17	-	-	-	-	-	-	-	-	-	-
CDW/P-22	-	-	-	-	-	-	-	-	-	-
CDW/P-27	-	-	-	-	-	-	-	-	-	-
CDW/P-35	-	-	-	-	-	-	-	-	-	-
CDW/P-45	-	-	-	-	-	-	-	-	-	-
CDW/Q-22	-	-	-	-	-	-	-	-	-	-
CDW/M-22	1	5	-	-	-	-	-	-	-	-
CDW/M-27	1	7	-	-	-	-	-	-	-	-
CDW/M-35	1	11	-	-	-	-	-	-	-	-
CDW/M-40	1	14	-	-	-	-	-	-	-	-
CDW/M-45	1	17	-	-	-	-	-	-	-	-
CDW/M-50	1	19	-	-	-	-	-	-	-	-
CDW/M-55	1	22	-	-	-	-	-	-	-	-
CDW/M-60	1	24	-	-	-	-	-	-	-	-
CDW/M-70	1	29	-	-	-	-	-	-	-	-
CDW/G-40	1	14	1	12	1	8	1	7	1	6
CDW/G-45	1	17	1	13	1	10	1	8	1	7
CDW/G-50	1	19	1	14	1	11	1	10	1	8
CDW/G-55	1	22	1	18	1	14	1	12	1	10
CDW/G-60	1	24	1	20	1	15	1	13	1	11
CDW/G-70	1	29	1	24	1	18	1	16	1	14
CDW/G-80	1	39	1	32	1	25	1	22	1	19
CDW/G-90	1	42	1	34	1	27	1	23	1	20
CDW/G-100	1	46	1	37	1	29	1	26	1	22

QUANTIDADE MÁXIMA DE ENTRADAS

Código	LME (Laterais Menores)									
	NPT/BSP	1/2"	3/4"	1"	1.1/4"	1.1/2"	2"	2.1/2"	3"	4"
	Métrica	M20	M25	M33	M40	M50	M63	M75	M90	M100
CDW/P-12		1	1	1	-	-	-	-	-	-
CDW/P-14		1	1	1	1	1	-	-	-	-
CDW/P-17		2	1	1	1	1	1	-	-	-
CDW/P-22		2	1	1	1	1	1	-	-	-
CDW/P-27		2	1	1	1	1	1	-	-	-
CDW/P-35		2	1	1	1	1	1	-	-	-
CDW/P-45		2	1	1	1	1	1	-	-	-
CDW/Q-22		6	6	2	2	1	1	1	1	-
CDW/M-22		8	6	3	2	2	1	1	1	-
CDW/M-27		8	6	3	2	2	1	1	1	-
CDW/M-35		8	6	3	2	2	1	1	1	-
CDW/M-40		8	6	3	2	2	1	1	1	-
CDW/M-45		8	6	3	2	2	1	1	1	-
CDW/M-50		8	6	3	2	2	1	1	1	-
CDW/M-55		8	6	3	2	2	1	1	1	-
CDW/M-60		8	6	3	2	2	1	1	1	-
CDW/M-70		8	6	3	2	2	1	1	1	-
CDW/G-40		15	12	8	6	6	2	2	2	1
CDW/G-45		15	12	8	6	6	2	2	2	1
CDW/G-50		15	12	8	6	6	2	2	2	1
CDW/G-55		15	12	8	6	6	2	2	2	1
CDW/G-60		15	12	8	6	6	2	2	2	1
CDW/G-70		15	12	8	6	6	2	2	2	1
CDW/G-80		15	15	8	6	6	2	2	2	1
CDW/G-90		20	20	12	9	6	4	4	2	1
CDW/G-100		20	20	12	9	6	4	4	2	1

Código	LMA (Laterais Maiores)									
	NPT/BSP	1/2"	3/4"	1"	1.1/4"	1.1/2"	2"	2.1/2"	3"	4"
	Métrica	M20	M25	M33	M40	M50	M63	M75	M90	M100
CDW/P-12		2	2	1	-	-	-	-	-	-
CDW/P-14		2	1	1	1	1	-	-	-	-
CDW/P-17		2	1	1	1	1	1	-	-	-
CDW/P-22		2	2	1	1	1	1	-	-	-
CDW/P-27		3	3	2	2	2	1	-	-	-
CDW/P-35		4	4	3	2	2	2	-	-	-
CDW/P-45		6	5	4	4	3	2	-	-	-
CDW/Q-22		4	4	1	1	1	1	1	1	-
CDW/M-22		4	2	1	1	1	1	1	1	-
CDW/M-27		6	4	2	1	1	1	1	1	-
CDW/M-35		8	6	3	2	2	1	1	1	-
CDW/M-40		10	8	4	3	3	2	2	2	-
CDW/M-45		12	10	4	3	3	2	2	2	-
CDW/M-50		12	12	5	4	3	3	2	2	-
CDW/M-55		16	14	6	5	4	3	3	2	-
CDW/M-60		16	16	7	5	5	3	3	3	-
CDW/M-70		20	18	8	6	5	4	4	3	-
CDW/G-40		15	12	8	6	6	2	2	2	1
CDW/G-45		15	15	8	6	6	2	2	2	2
CDW/G-50		21	21	12	8	8	3	3	2	2
CDW/G-55		24	21	12	10	8	3	3	2	2
CDW/G-60		24	24	14	10	10	3	3	3	2
CDW/G-70		30	27	16	12	10	4	4	3	3
CDW/G-80		42	39	22	16	16	6	5	5	4
CDW/G-90		56	52	33	27	16	12	10	5	4
CDW/G-100		60	56	36	30	16	12	12	5	4

1

2

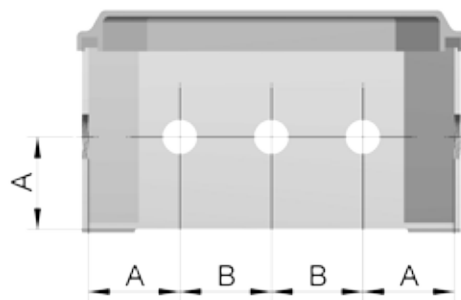
3

4

5

6

7



Distância Mínima "B" entre furos (mm)

Ø Nominal		1/2"	3/4"	1"	1.1/4"	1.1/2"	2"	2.1/2"	3"	4"
NPT/BSP	Métrica	M20	M25	M33	M40	M50	M63	M75	M90	M100
1/2"	M20	54	56	61	70	76	94	97	107	119
3/4"	M25	56	58	63	72	78	96	99	119	121
1"	M33	61	63	68	77	83	101	104	114	126
1.1/4"	M40	70	72	77	86	92	110	113	123	135
1.1/2"	M50	76	78	83	92	98	116	119	129	141
2"	M63	94	96	101	110	116	134	137	147	159
2.1/2"	M75	97	99	104	113	119	137	140	150	162
3"	M90	107	119	114	123	129	147	150	160	172
4"	M100	119	121	126	135	141	159	162	172	184

Distância Mínima "A" entre furos (mm)

Ø Nominal	NPT/BSP	1/2"	3/4"	1"	1.1/4"	1.1/2"	2"	2.1/2"	3"	4"
	Métrica	M20	M25	M33	M40	M50	M63	M75	M90	M100
A		25	30	32	37	40	45	55	60	70

Código	Furação da Tampa
	Quantidade (M22)
CDW/P-12	1
CDW/P-14	2
CDW/P-17	4
CDW/P-22	4
CDW/P-27	6
CDW/P-35	8
CDW/P-45	10
CDW/Q-22	6
CDW/M-22	9
CDW/M-27	12
CDW/M-35	16
CDW/M-40	16
CDW/M-45	20
CDW/M-50	24
CDW/M-55	28
CDW/M-60	28
CDW/M-70	36
CDW/G-40	25
CDW/G-45	25
CDW/G-50	30
CDW/G-55	35
CDW/G-60	40
CDW/G-70	45
CDW/G-80	55
CDW/G-90	72
CDW/G-100	78

ENTRADAS ROSQUEADAS

As entradas rosqueadas devem ser especificadas conforme necessidade, levando em consideração as distâncias mínimas e as posições informadas.

